

VT722902

## JP 取扱説明書

このたびは当社製品をお買い上げいただきありがとうございます。ご使用前に本説明書の内容をよくご理解の上、安全に正しくご使用ください。この説明書をご使用の際にいつでも見られるように大切に保管してください。

### 安全上のご注意 (必ずお守りください)

本説明書では、製品を安全に正しくご使用いただき、あなたや他の人々への危害や財産への損害を未然に防止するために、重要な内容を絵表示とともに記載しています。絵表示の意味は次のようになっています。絵表示の内容をよく理解してから本文をお読みください。

<b>危険</b> 人が怪我または財産を失う可能性が想定される内容を示しています。	<b>警告</b> 人が怪我または財産を失う可能性が想定される内容を示しています。	<b>注意</b> 人が怪我または財産を失う可能性が想定される内容を示しています。
--	--	--

行為を禁止する絵表示	行為を指示する絵表示
禁止	強制
分解禁止	

### 危険

- 充電は必ず専用の BCM シリーズ充電器で充電してください。
- 電池の一端子を金属等でショートさせないでください。持ち運び・保管の際には付属の保護キャップで電池の端子部分を覆ってください。キャップを付けない状態でバッグ等に入れて持ち運び・保管すると危険です。
- 電池を水・雨水・海水・ペットの尿等でぬらさないでください。ぬれた電池は充電したり、使用しないでください。
- 電池を火中に投下したり、火に近づいたりしないでください。

- 直射日光や車のダッシュボードやストープのそば等高温になる場所で使用・充電・保管をしないでください。
- 電池にハンダ付けしたり、修理・変形・改造・分解をしないでください。

電池は乳幼児の手の届かない場所で使用・保管してください。乳幼児が誤って電池を飲み込むと危険です。万一飲み込んだらすぐに医師の治療を受けてください。

- 電池の液が目に入った場合は、こすらず、すぐ水道水等のきれいな水で充分に洗い流し、ただちに医師の治療を受けてください。失明の原因となります。
- 電池の+-を逆にして充電しないでください。電池が充電器にうまく入らない場合は、無理に押し込まないでください。火災・発火・発熱・破裂・漏液・破損の原因となります。

### 警告

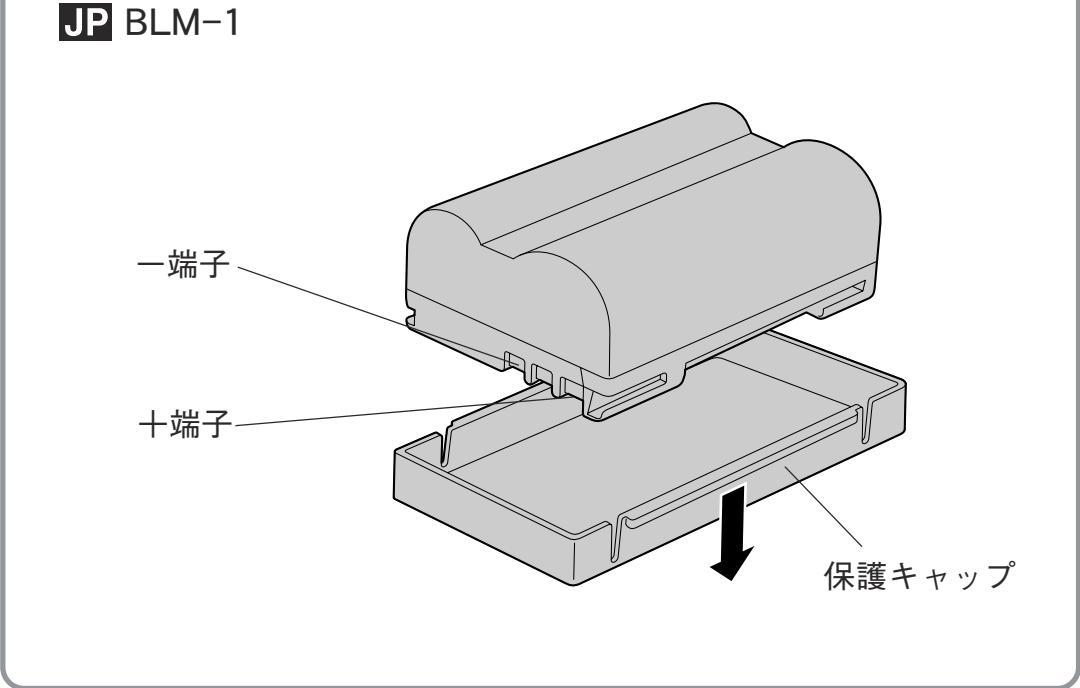
- 電池に強い衝撃を与えたり、投げつけたり、傷をつけしないでください。火災・発火・発熱・破裂・漏液の原因となります。
- 漏液・変色・変形・発熱・異臭・その他の異常を見つけたときは、機器あるいは充電器より取り外し使用しないでください。そのまま使用になりますと、火災・発火・発熱・破裂の原因となります。
- 電子レンジや高压容器に入れてください。電池の漏液・発火・発熱・破裂の原因となります。
- 電池が漏液したり、異臭がするときはただちに火気より遠ざけてください。漏液した電解液に引火し、発煙、発火、破裂の原因となります。
- 電池の液が皮膚・衣類へ付着したときは、ただちに水道水等のきれいな水で洗い流してください。医師に相談してください。皮膚傷害をおこす原因となります。
- 所定の充電時間を超過しても充電が完了しない場合は、充電を中止してください。火災・発火・発熱・破裂の原因となります。
- 電池をリサイクルまたは廃棄するときは付属の保護キャップを付けてテープで止めるか、全ての端子部をセロテープ等で貼り、絶縁してください。ショートすると発火・発熱・破裂の原因となります。リサイクルする場合はお近くのリサイクル協力店へお持ちください。廃棄する場合はお住まいの自治体の規則に従い正しく廃棄してください。

### 注意

- BLM-1 リチウムイオン電池は BLM-1 が指定されているカメラ専用です。他の機器に使用しないでください。
- カメラを長時間使用した後は、電池が熱くなっていますので、すぐに取り出さないでください。やけどの原因となります。
- 湿気やほこりの多い場所、高温の場所には保管しないでください。故障の原因となります。
- ぐらついた台の上や、傾いたところ等、不安定な場所に置かないでください。落下して、故障やけが等の原因となります。
- 極端に寒いところや暑いところでの充電はやめてください。十分に充電するためには、周囲温度が 10℃～30℃が最適です。電池性能低下の原因となります。

### 注意

- ホームページ <http://www.olympus.co.jp/>
- 電話のご相談窓口  
カスタマーサポートセンター ☎0120-084215  
携帯電話・PHS からは TEL: 0426-42-7499  
FAX: 0426-42-7486  
営業時間 平日 9:30～21:00  
土、日、祝日 10:00～18:00  
(年末年始、システムメンテナンス日を除く)
- 修理に関するお問い合わせ (オリンパス岡谷修理センター)  
TEL0266-26-0330 / FAX0266-26-2011  
〒394-0083 長野県岡谷市長地栄宮 3-15-1  
営業時間 9:00～17:00 (土・日・祝日及び当社休日を除く)



## EN INSTRUCTIONS

Thank you for purchasing the OLYMPUS Li-ion Battery (BLM-1). To ensure your safety, please read this instruction manual before use, and keep it handy for future reference.

### SAFETY PRECAUTIONS

This instruction manual uses a variety of common symbols and icons to assist you in proper handling and usage of this product properly, and to warn you of potential hazards to yourself and others as well as to property. These symbols and their significance are described below.

<b>⚠ DANGER</b> Failure to observe the precautions indicated by this symbol may result in serious injury or death.	<b>⚠ WARNING</b> Failure to observe the precautions indicated by this symbol may result in injury or death.	<b>⚠ CAUTION</b> Failure to observe the precautions indicated by this symbol may result in injury or property damage.
---	--	--

IMPORTANT
Prohibited
Disassembly prohibited
Alert

### ⚠ DANGER

- Be sure to use the dedicated BCM series battery charger to recharge the battery.
- Do not short-circuit the battery terminals with a metallic object. When transporting or storing the battery, cover the battery terminals with the provided Protection cap. It is dangerous to carry an uncapped battery in a bag, pocket, etc.
- Never expose the battery to water or moisture including rain, seawater and animal urine. Do not charge or use a wet battery.
- Never throw the battery into a fire or put it near a fire.

- Do not use, charge or store the battery where it may be exposed to high temperatures. For example, do not leave it on the dashboard of a car under direct sunlight or place it near heating equipment.
- Never solder the battery or attempt to repair, deform, modify or disassemble it.
- Keep the battery out of reach of children. Swallowing a battery can be extremely dangerous. Should a child swallow a battery, see a doctor immediately.
- If battery fluid gets in your eyes, blindness may result. Rinse your eyes with clean water without rubbing them and see a doctor immediately.
- Do not load the battery into the charger with the +/- terminals upside down. If the battery does not fit properly into the battery charger, do not force fit the battery. Doing so could cause a fire, overheating, explosion, fluid leak or other damage.

このマークは小型充電式電池の再利用を目的として制定されたりサイクルマークです。充電式電池に用いられる希少な資源を有効に活用するためにリサイクルにご協力ください。電池は「充電式電池リサイクル協力店くらぶ」加入の電気店またはスーパー等に設置のリサイクルボックスで回収しています。詳しくは社団法人電池工業会ホームページ <http://www.bai.or.jp/recycle/> をご覧ください。なおご不要の電池は必ず付属の保護キャップを付けてテープで止めるか、全ての+極と-極をセロテープ等で絶縁してからリサイクルボックスに入れてください。

### 主な仕様

MODEL NO.	PS-BLM1
形式	充電式リチウムイオン電池
公称電圧	DC7.2V
公称容量	1500mAh
充放電回数	約 500 回 (使用する条件により異なります。)
使用周囲温度	0℃～40℃ (充電) -10℃～60℃ (動作時) -20℃～30℃ (保存時)

大きさ : 約 39mm (幅) × 55mm (奥行) × 21.5mm (高さ)  
質量 : 約 75g (保護キャップ含まず)

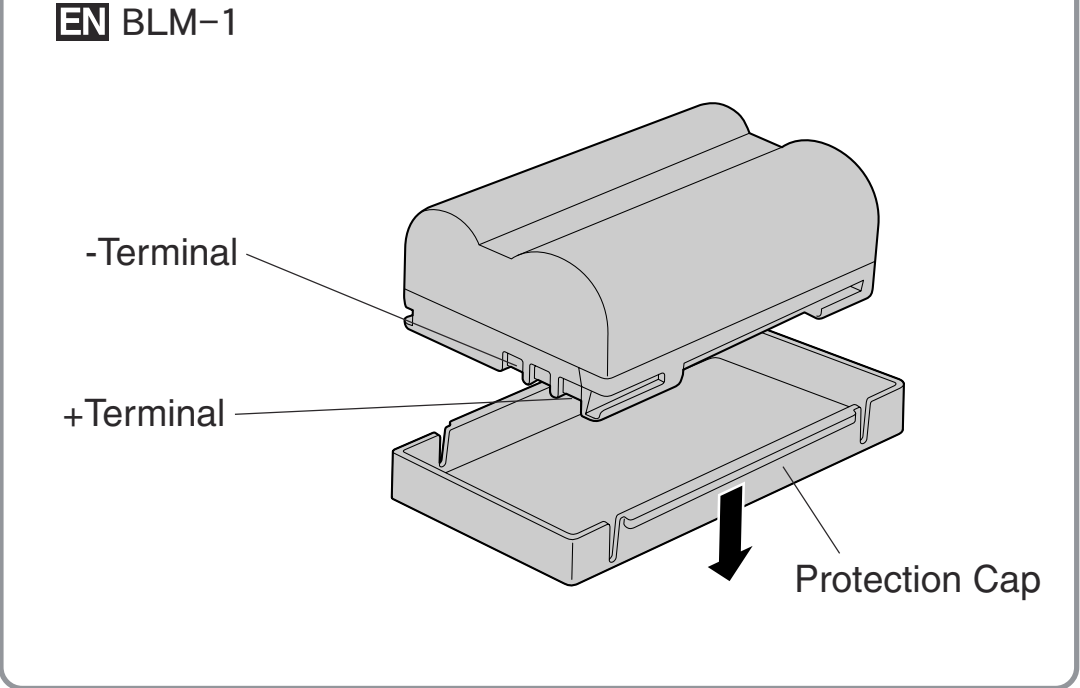
\* 外観・仕様は予告なく変更することがあります。あらかじめご了承ください。

### ⚠ WARNING

- To avoid fire, overheating, explosion or leakage, do not subject the battery to excessive shock, throw it, or otherwise damage it.
- If you notice any abnormalities such as leakage, discoloration, deformation, overheating, or odor, remove the battery from the camera or battery charger immediately and stop using the equipment. Continuing to use the battery under these conditions could result in fire, overheating or explosion.
- Never put the battery in a microwave oven or high-pressure container. This could cause a fire, leakage, overheating or an explosion.
- If the battery leaks or emits a burning odor, keep it away from heat sources. Leaked fluid may catch fire, causing the battery to smoke, burn or explode.
- If fluid from inside the battery sticks to your skin or clothes, it may cause injury. Wash it off immediately with clean water and see a doctor.
- If charging does not complete in the specified charge time, stop charging to prevent fire, overheating or explosion.
- When recycling or disposing of the battery, cover the battery with the provided cap (use tape to secure it) or use plastic tape to insulate all terminals. Otherwise, the batteries could be short-circuited and cause a fire, overheating or explosion.

### ⚠ CAUTION

- The BLM-1 Li-ion battery is designed only for use with those cameras for which it is specified. Do not use it with any other equipment.
- The battery gets hot after extended use in a camera. To prevent burns, do not remove the battery from the camera immediately after use.
- Do not store the battery where it may be exposed to moisture, excessive dust or high temperatures.
- Do not place the battery on an unstable surface such as a tilted or unsteady table. If the batter falls off, it may be damaged or cause injury.
- Do not charge the battery in an extremely cold or hot environment. Charging the battery in temperatures between 10°C and 30°C (50°F and 86°F) is recommended. Using the battery in low temperatures may result in a decrease in battery performance.



## CH 使用说明

感谢您购买奥林巴斯锂离子电池 (BLM-1)。为了确保您的安全，请在使用前仔细阅读本使用说明书，并将其妥善保管，以供需要时参考。

### OPERATING PRECAUTIONS

At time of purchase:  
 ● The battery is not charged at the factory. Charge it before use. Also, whenever the battery has not been used for a long period, recharge it before use.  
 ● For information on charging the battery, refer to the BCM series Li-ion battery charger's instruction manual.  
 ● Check that the battery terminals are clean before use. If they are dirty, contact failure may cause problems with charging or shorten the battery's operation time after charging.  
 Care:  
 ● Clean the battery by wiping it with a soft, dry cloth. Never use a wet cloth, alcohol, lacquer thinner, benzene or detergent.  
 Operating temperatures:  
 ● Use the battery within the operating temperature range specified for the camera.  
 ● Even within the specified operating temperature range, battery operation time decreases as the temperature drops. When the temperature is low, it is recommended to carry a spare charged battery and keep it warm in a pocket, bag, etc. When carrying a battery in your pocket, be sure to cover the battery terminals with the provided protection cap to prevent short-circuiting. Do not put anything else in the pocket with the battery.  
 Transport and storage:  
 ● Do not leave the battery in the battery charger or camera. Even when the power switch is set to off, a small amount of current continues to flow and may lead to a decrease in battery performance. When not using the battery, attach the provided protection cap and store it in a cool, dry place with a temperature between 15°C and 25°C (59°F and 77°F).  
 ● When transporting or storing the battery, attach the provided protection cap to prevent short-circuiting of the +/- terminals. Do not put any metallic objects including personal ornaments in a bag or drawer with the battery. This could cause a fire, overheating, explosion or leakage.  
 Service life:  
 ● Battery performance degrades gradually after repeated charging and discharging. When operation time has decreased significantly, you may need to replace the battery. Battery capacity is usually reduced by half after about 500 charge/discharge cycles (though this varies depending on the operating conditions).  
 Recycling the battery:  
 ● Please recycle BLM-1 batteries to help save our planet's resources. When you throw away dead batteries, be sure to cover their + and - terminals and always observe local laws and regulations.

### MAIN SPECIFICATIONS

Model Number	PS-BLM1
Type	Rechargeable lithium ion battery.
Nominal output voltage	7.2 V DC.
Nominal capacity	1500mAh.
Charging/discharging count	Approx. 500 cycles. (Variable depending on the operating conditions.)
Ambient temperatures	0°C to 40°C (32°F to 104°F) for recharging, -10°C to 60°C (14°F to 140°F) for operation, -20°C to 30°C (4°F to 86°F) for storage.
Dimensions	Approx. 39 (W) × 55 (D) × 21.5 (H) mm. (1.5 × 2.2 × 0.8 in.)
Weight	Approx. 75 g (2.6 oz). (excluding the cap)

### 重要事項

- 禁止
- 禁止拆卸
- 警告

### ⚠ 危険

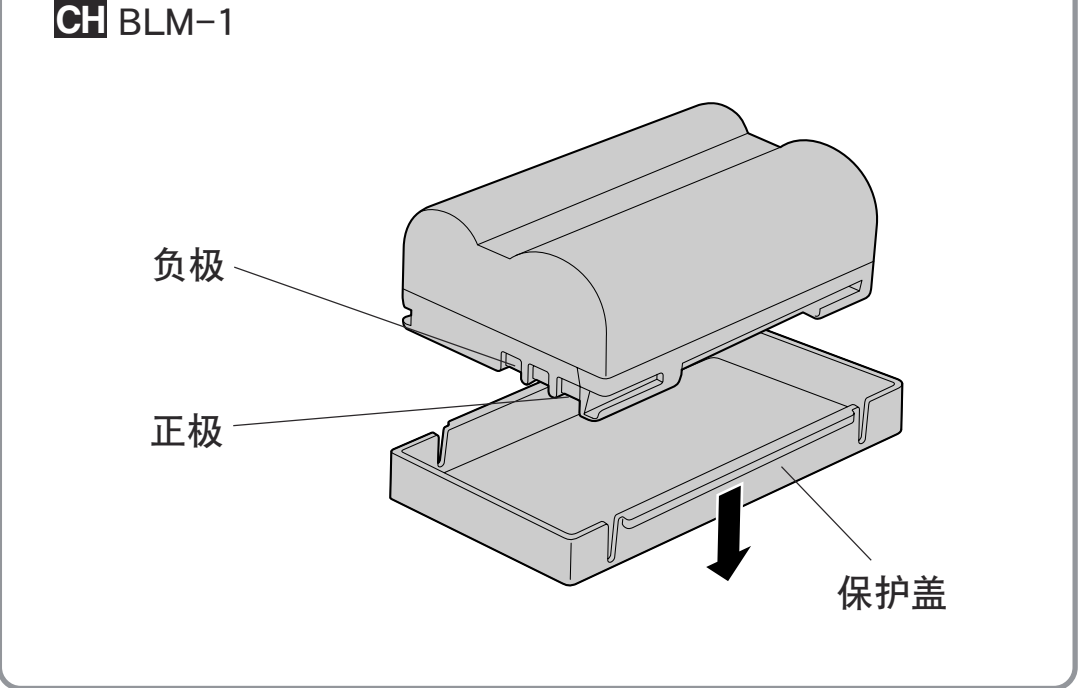
- 请使用 BCM 系列专用充电器为电池充电。
- 请勿以金属将电池的正负极进行短路。运输、保存时请用配备的保护盖将电池的正负极盖上。如果不用保护盖运输和保存电池会发生危险。
- 请注意勿使水、雨水、海水和动物尿液灌湿电池。已经潮湿的电池请勿进行充电和使用。
- 请勿将电池投入火中，也不要靠近明火。
- 不要在高温场所如直射阳光下，汽车的仪表盘或加热装置旁使用，充电和保存。
- 请勿焊接、修理、变形、更改或拆卸电池。
- 请在儿童接触不到的地方使用和存储电池。儿童误食电池相当危险。万一发生儿童误食电池的事件，请立即就近就医。
- 万一电池液进入眼睛，可能会引起失明。请勿揉搓，请立即用自来水等清洁的水仔細冲洗，并马上接受医生治疗。
- 充电时请勿将电池的 +/- 极装反。如电池无法顺利装入充电器，请勿用力将其投入，否则会导致火灾、过热、爆炸、液体泄漏。

### ⚠ 警告

- 请勿猛烈撞击或投掷电池，不要损伤电池。否则会造成火灾、着火、过热、破裂或漏液。
- 如果发现电池有漏液、变色、变形、过热、发臭或其它的异常现象，请从相机或充电器内取出电池，不能再使用。否则将引起火灾、发火、过热和破裂等。
- 请勿放入微波炉或高压容器内。否则将引起电池漏液，着火，发热和破裂等。
- 电池发生漏液或发出恶臭时，请将电池远离火源。漏出的电解液会引发火灾、冒烟、着火、和电池破裂。
- 万一电池液沾到皮肤或衣服上，可能会损伤皮肤。请立即用自来水等清洁的水仔細冲洗，并马上接受医生治疗。
- 如果在规定的充电时间内未完成充电，请停止充电以避免导致火灾、着火、过热或破裂。遇到这种情况，请委托销售商店或奥林巴斯当地修理中心修理本机。
- 回收或废弃旧电池时，一定要将配备的电极保护盖盖上，并且用胶带贴好。所有的电极都要用胶带等贴住，使其绝缘。否则会发生短路引起着火、过热和电池破裂。回收时请拿到最近的废品回收站去。废弃时请遵守当地政府的规定，正确废弃旧电池。

### ⚠ 注意

- BLM-1 锂离子电池是 BLM-1 指定相机的专用电池。请勿用于其它的机器。
- 使用照相机长时间拍摄后电池会发热。此时请勿立刻用手取出，以免烫伤。
- 不要在潮湿或灰尘过多、高温的地方存储电池。否则会发生故障。
- 不要在摇晃的台面或倾斜之处等物体容易坠落的地方使用或存储电池。万一电池跌落会引起受伤或损害。
- 请勿在极严寒或酷热的地方充电。为了使电池充电完全，最适宜的环境温度是 10℃至 30℃。否则会降低电池性能。



## 操作防范须知

感谢您购买奥林巴斯锂离子电池 (BLM-1)。为了确保您的安全，请在使用前仔细阅读本使用说明书，并将其妥善保管，以供需要时参考。

### 安全防范须知 (请必须遵守)

为了帮助您正确操作和使用本产品，以及提醒您对使用者、其他人以及财产可能造成的潜在危害，本使用说明书采用了多种通用符号和图标。下面介绍这些符号及其含义。

<b>⚠ 危险</b> 如果不遵守本符号的防范指示，则可能会导致伤害或死亡。	<b>⚠ 警告</b> 如果不遵守本符号的防范指示，则可能会导致伤害或死亡。	<b>⚠ 注意</b> 如果不遵守本符号的防范指示，则可能会导致伤害或财产损失。
---	---	---

重要事項
禁止
禁止拆卸
警告

### ⚠ 危险

- 请使用 BCM 系列专用充电器为电池充电。
- 请勿以金属将电池的正负极进行短路。运输、保存时请用配备的保护盖将电池的正负极盖上。如果不用保护盖运输和保存电池会发生危险。
- 请注意勿使水、雨水、海水和动物尿液灌湿电池。已经潮湿的电池请勿进行充电和使用。
- 请勿将电池投入火中，也不要靠近明火。
- 不要在高温场所如直射阳光下，汽车的仪表盘或加热装置旁使用，充电和保存。
- 请勿焊接、修理、变形、更改或拆卸电池。
- 请在儿童接触不到的地方使用和存储电池。儿童误食电池相当危险。万一发生儿童误食电池的事件，请立即就近就医。
- 万一电池液进入眼睛，可能会引起失明。请勿揉搓，请立即用自来水等清洁的水仔細冲洗，并马上接受医生治疗。
- 充电时请勿将电池的 +/- 极装反。如电池无法顺利装入充电器，请勿用力将其投入，否则会导致火灾、过热、爆炸、液体泄漏。

### ⚠ 警告

- 请勿猛烈撞击或投掷电池，不要损伤电池。否则会造成火灾、着火、过热、破裂或漏液。
- 如果发现电池有漏液、变色、变形、过热、发臭或其它的异常现象，请从相机或充电器内取出电池，不能再使用。否则将引起火灾、发火、过热和破裂等。
- 请勿放入微波炉或高压容器内。否则将引起电池漏液，着火，发热和破裂等。
- 电池发生漏液或发出恶臭时，请将电池远离火源。漏出的电解液会引发火灾、冒烟、着火、和电池破裂。
- 万一电池液沾到皮肤或衣服上，可能会损伤皮肤。请立即用自来水等清洁的水仔細冲洗，并马上接受医生治疗。
- 如果在规定的充电时间内未完成充电，请停止充电以避免导致火灾、着火、过热或破裂。遇到这种情况，请委托销售商店或奥林巴斯当地修理中心修理本机。
- 回收或废弃旧电池时，一定要将配备的电极保护盖盖上，并且用胶带贴好。所有的电极都要用胶带等贴住，使其绝缘。否则会发生短路引起着火、过热和电池破裂。回收时请拿到最近的废品回收站去。废弃时请遵守当地政府的规定，正确废弃旧电池。

### ⚠ 注意

- BLM-1 锂离子电池是 BLM-1 指定相机的专用电池。请勿用于其它的机器。
- 使用照相机长时间拍摄后电池会发热。此时请勿立刻用手取出，以免烫伤。
- 不要在潮湿或灰尘过多、高温的地方存储电池。否则会发生故障。
- 不要在摇晃的台面或倾斜之处等物体容易坠落的地方使用或存储电池。万一电池跌落会引起受伤或损害。
- 请勿在极严寒或酷热的地方充电。为了使电池充电完全，最适宜的环境温度是 10℃至 30℃。否则会降低电池性能。

### 操作防范须知

购买时

- 未使用时电池也会自行放电。购买来的电池应当在使用前充电。此外，长时间未使用的电池，再次使用前应对其重新充电。
- 充电方法请阅读 BCM-1 系列充电器的使用说明书。
- 使用前，检查电池的电极是否清洁。如果电极不清洁，接触不良会给充电带来问题或者缩短充电后电池的使用时间。

### 维护

- 请使用柔软的干布擦拭电极使之清洁。请勿使用湿布、酒精、香蕉水、苯或者清洁剂，以免引起故障。
- 工作温度
- 请在所使用相机规定的工作温度范围内使用电池。
- 即便是在规定的工作温度范围内，随着温度的下降，电池的工作时间也会相应缩短。如果温度较低，建议携带已充电的备用电池，并将其置于口袋或包内以保持温暖。如果放在口袋里携带备用电池，务必要用保护盖将电池盖好，以防短路。不要将任何其它物品和电池混放在同一口袋中。

### 运输和保存

- 保存时，不要把电池留在电池充电器或相机内，即便已切断电源，仍有少量的电流继续流动，这可能会导致电池性能下降。不使用电池时，请用随机提供的保护盖将电池盖妥，并将其存放在温度为 15℃至 25℃的凉爽且干燥的地方。
- 运输和存储电池时，请用随机提供的保护盖将电池盖妥，以避免 +/- 电极发生短路。不要将金属物品 (包括个人装饰物) 放在存放电池的包里或抽屉里。这可能会导致火灾、过热、爆炸或液体泄漏。

### 使用寿命

- 重复充电和放电后，电池性能会逐渐下降。当电池的工作时间明显缩短时，则可能需要更换电池。经过约 500 次的充电/放电循环后，蓄电池容量通常会减少一半 (尽管根据工作条件不同，情况会各不相同)。

### 旧电池的回收

- 为节约地球资源，请回收 BLM-1 电池。
- 丢弃废旧电池时，需包住电池的正负极，请务必遵守当地的法律和规章制度。

### 主要规格

型号	PS-BLM1
形式	充电式锂离子电池
额定电压	DC7.2V
额定功率	1500mA
充放电次数	大约 500 次 (根据使用条件会有变化)
环境温度	0℃至 40℃ (充电) -10℃至 60℃ (操作时) -20℃至 30℃ (保存时)
外形尺寸	约 39 (宽) × 55 (厚) × 21.5 (高) 毫米
重量	约 75 克 (不包括电源线)

\* 设计和规格可能会进行更改，恕不另行通知。

### 奥林巴斯(中国)投资有限公司

主頁：[www.olympus.com.cn](http://www.olympus.com.cn)  
 客户服务中心：  
 北京：北京市东城区东长安街 1 号 东方广场 W2 办公楼 707 室  
 电话：010-85180009 传真：010-85181899 邮编：100738

上海：上海市天钥桥路 30 号 美罗大厦 1106-1111 室  
 电话：021-64267119 传真：021-64268325 邮编：200030